

Installatie handleiding van de Sanifun Complete Douchecabine Delanna



Benodigheden

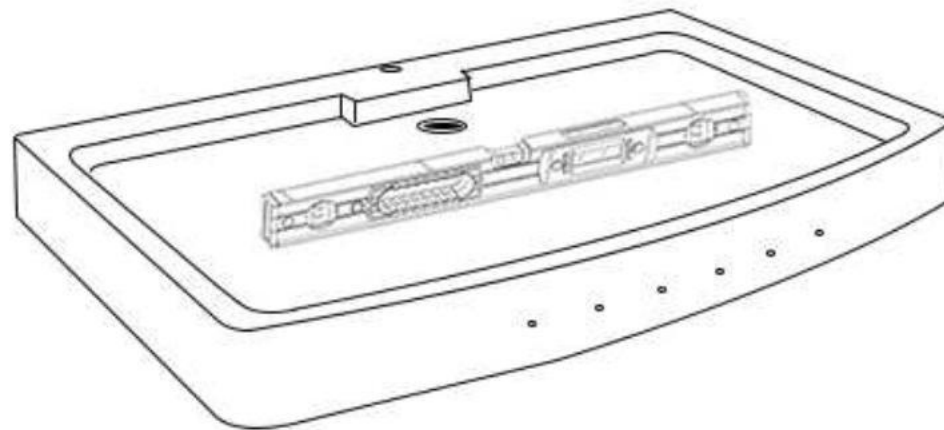


Stap 1

Neem de douchebak en verwijder zorgvuldig de beschermfolie.

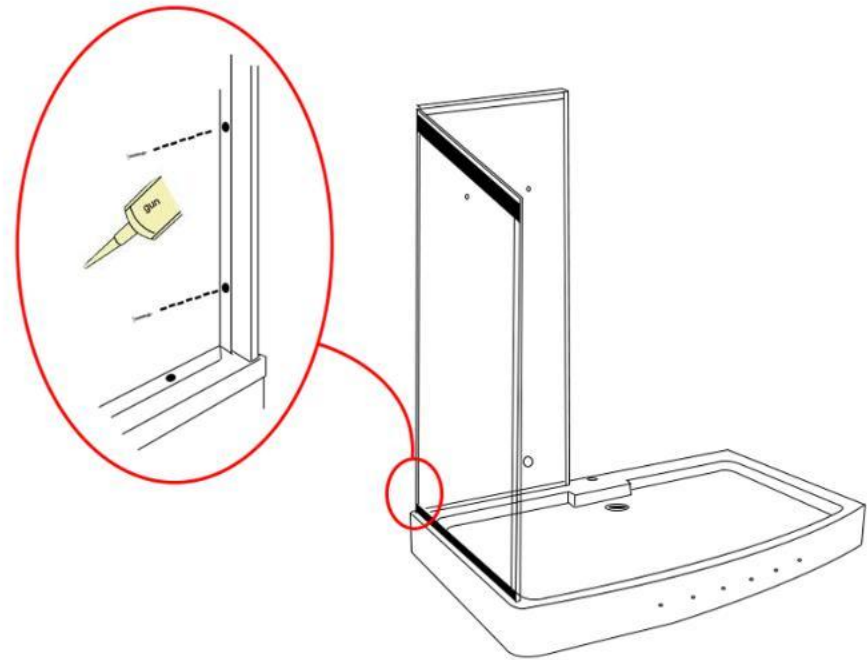
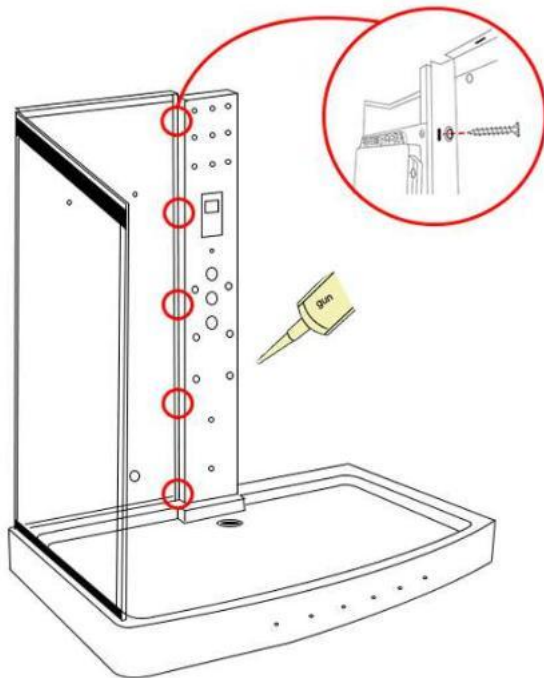
Plaats de douchebak op zijn definitieve plaats en regel de stelvoeten zodanig af zodat de douchebak 100% waterpas staat.

Haal de douchebak uit zijn definitieve plaats en monteer de afloop op de douchebak, controleer deze op zijn waterdichtheid.



Stap 2

Monteer het linker zijpaneel aan het linker rugpaneel. Eenmaal deze waterpas staan plaats "all round sanitair kit" en schroef beide panelen vast met de ST20 schroeven. (zie afbeelding rechts).

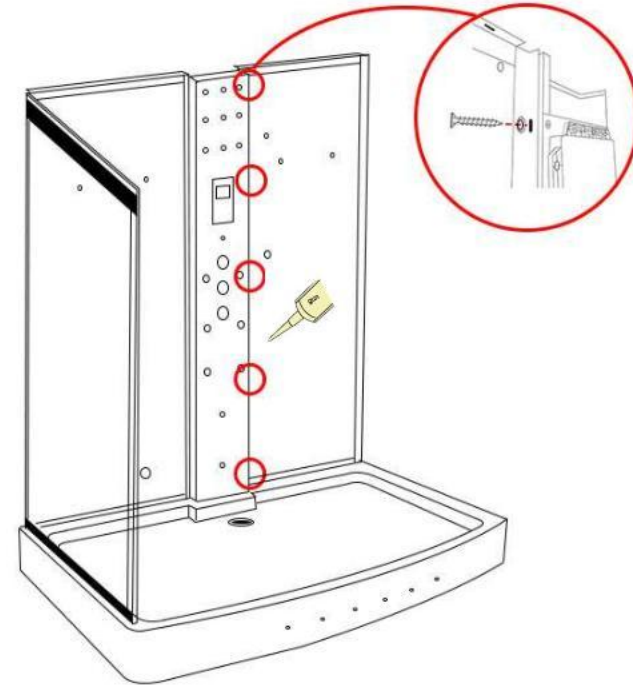
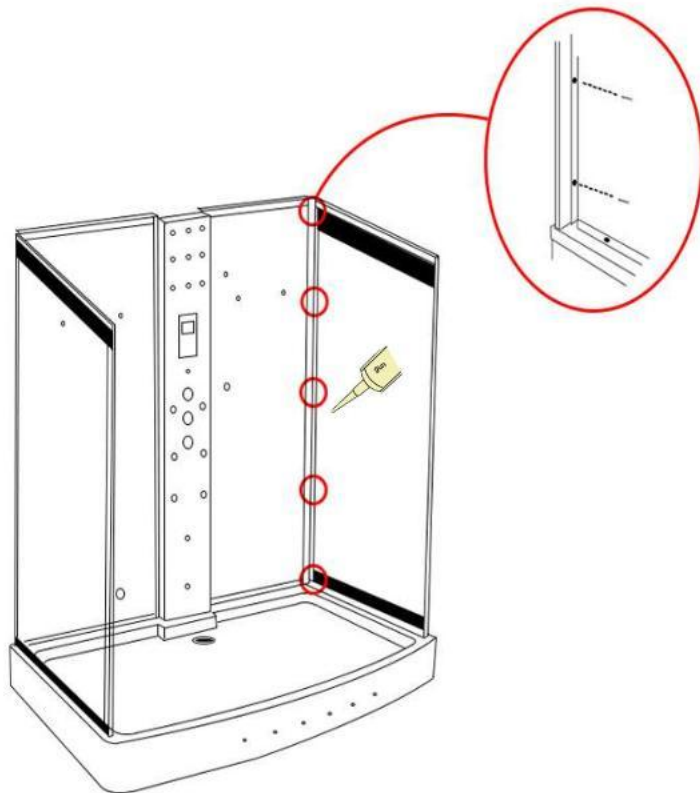


Stap 3

Neem de middenconsole en verwijder onderaan de rubberbescherming plaats in de rubberbescherming voldoende " all round sanitair kit " en plaats deze terug op de middenconsole. Monteer de middenconsole aan het reeds gemonteerde linker achterpaneel (Zie afbeelding links). Eenmaal deze waterpas staan plaats " all round sanitair kit " en schroef vast met de ST20 schroeven.

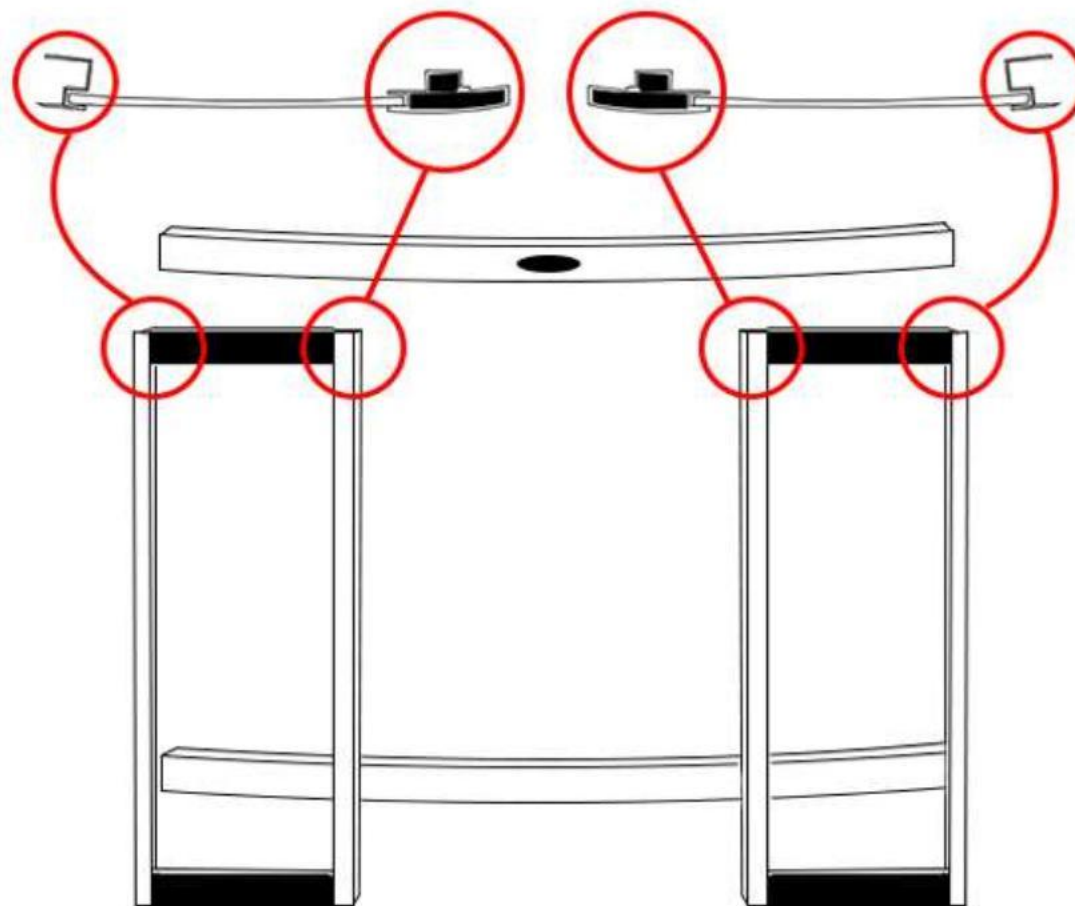
Stap 4

Monteer vervolgens het rechter rugpaneel aan de middenconsole. Een deze 100% waterpas staan plaats "all round sanitair kit" en schroef vast met ST20 schroeven. (Zie afbeelding rechts)



Stap 5

Monteer vervolgens het rechter zijpaneel aan het rechter rugpaneel. Een deze 100% waterpas staat plaats "all round sanitairkit" en schroef vervolgens vast met ST20 schroeven (zie afbeelding links)

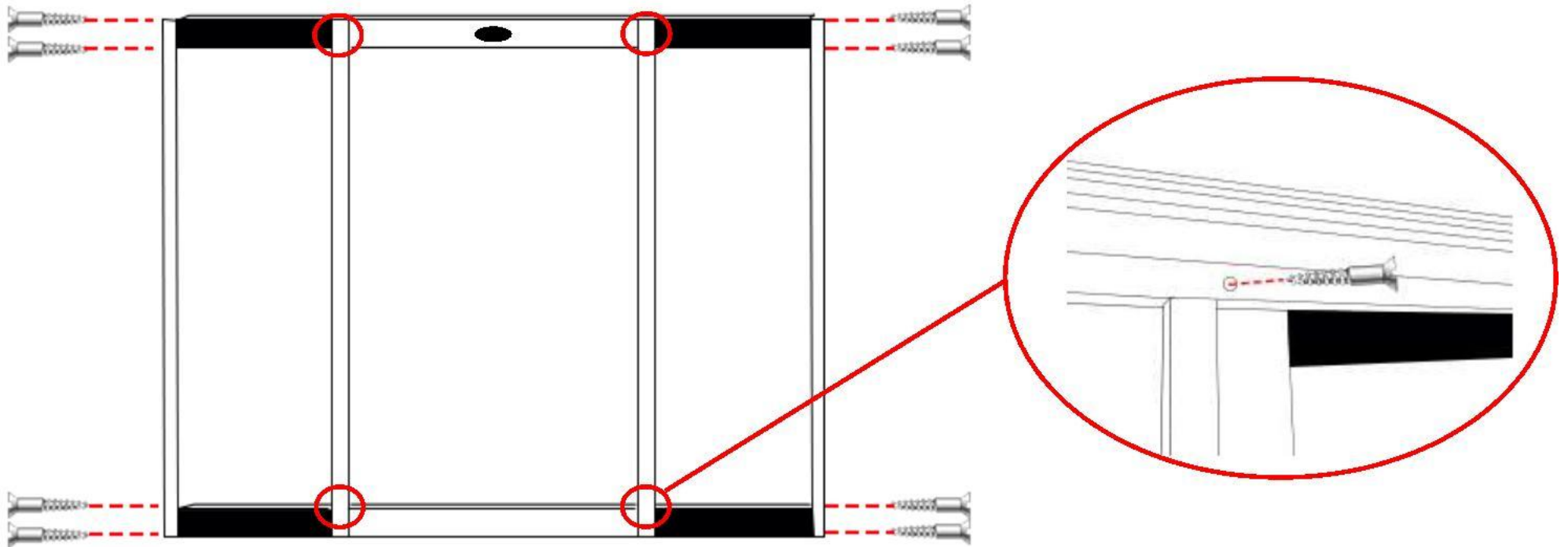


Stap 6

Zorg dat de onderste en bovenste frames van beide panelen op een lijn liggen.

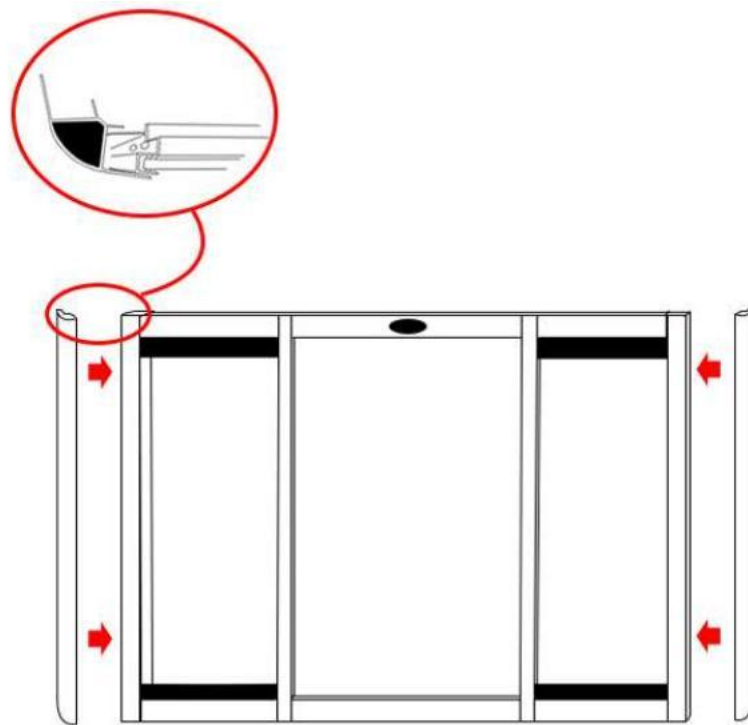
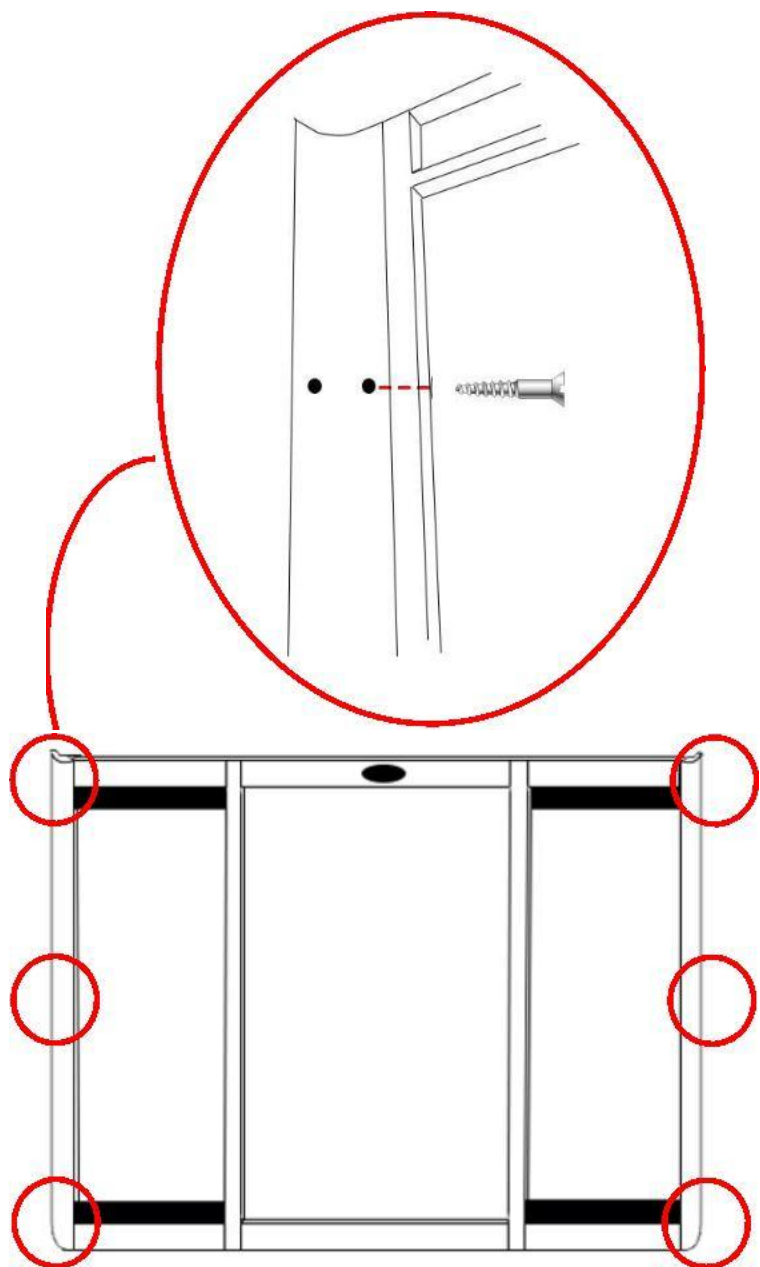
De bovenste rail is voorzien van een Insignia logo.

Op de bovenstaande afbeelding kan u zien welk paneel voor links en rechts is.



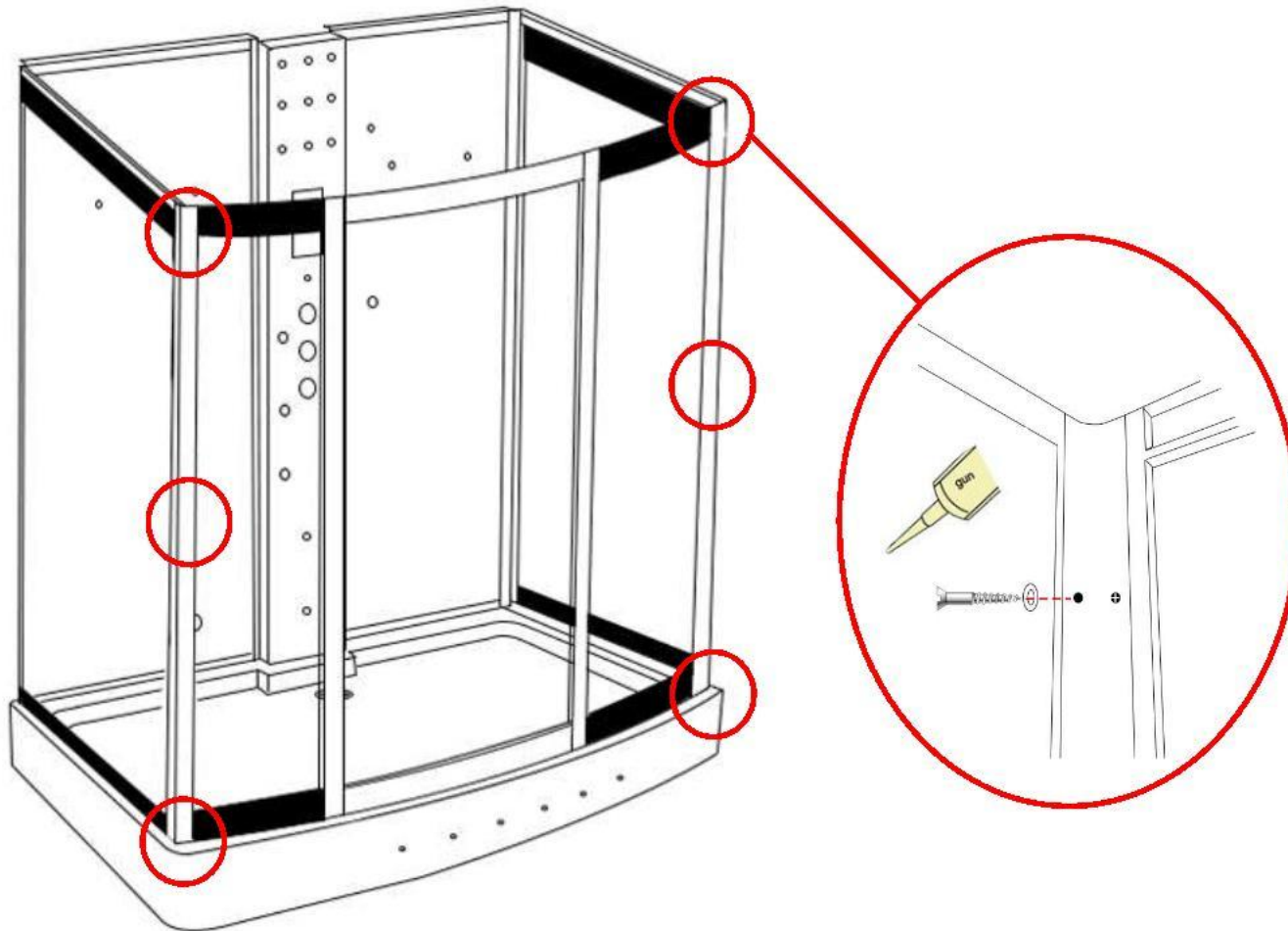
Stap 7

*Eens beide panelen op hun plaats zitten schroef deze vast met de ST35 schroeven. (zie afbeelding links boven).
Zodra de ST35 schroeven zijn aangedraaid bevestig aan de binnenkant van de rail de staanders met de ST14 schroeven. (zie afbeelding recht boven)*



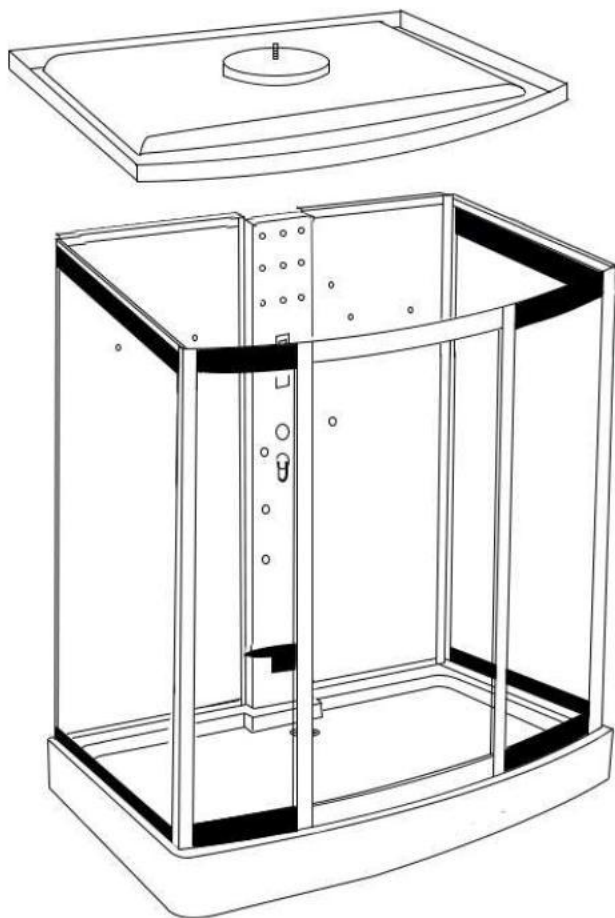
Stap 8

Plaats de gebogen staanders op hun plaats en bevestig deze met de ST25 schroeven.



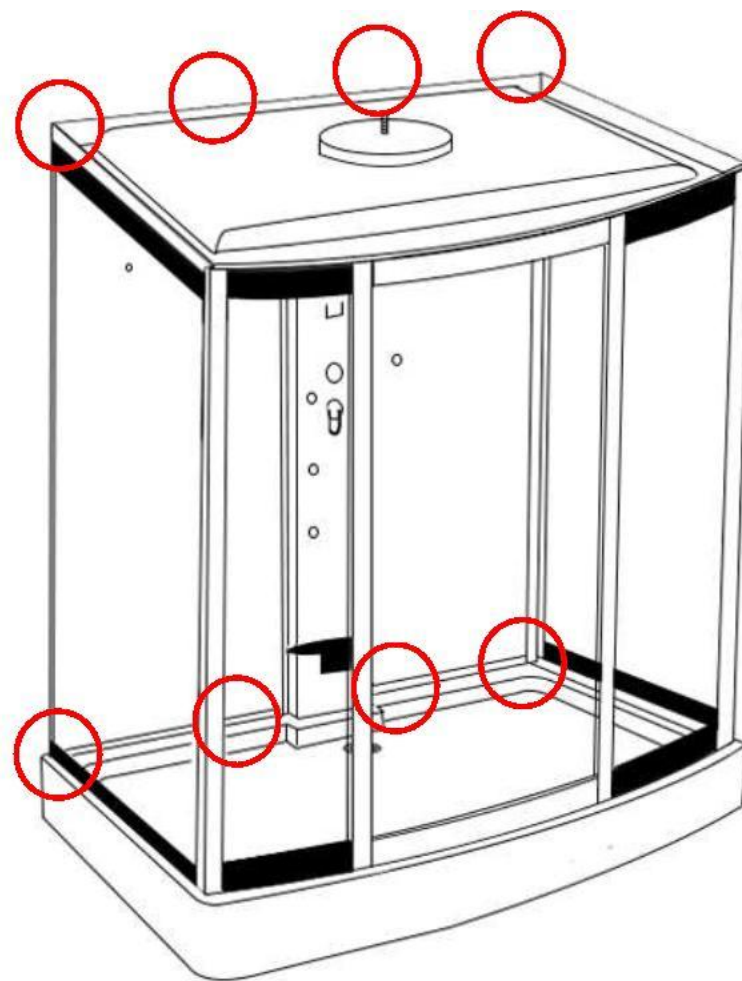
Stap 9

*Plaats nu beide binnenstrips zoal hierboven afgebeeld.
Eens deze op hun plaats zitten plaat "all round sanitair kit" en bevestig deze met de ST250 schroeven.*



Stap 10

Plaats het dak en bevestig de achterwanden met de ST25 schroeven en SW9 ringen vast aan de douchebak en het dak.

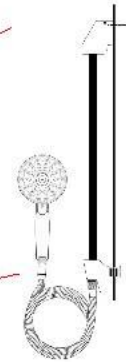
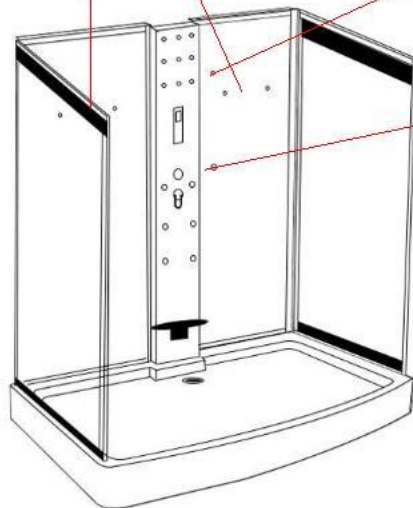
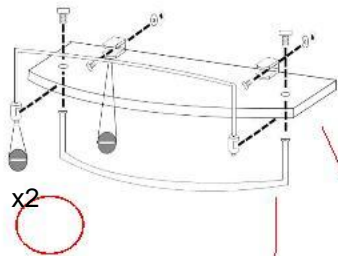
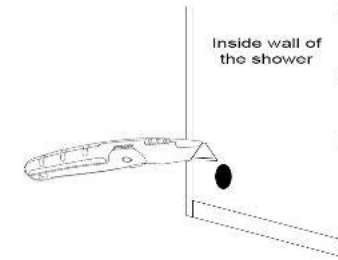


Montage van de toebehoren

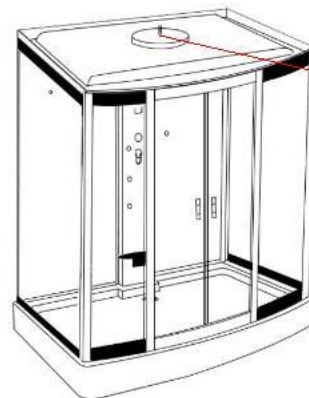
Opgelet,

Zorg ervoor dat al de voorgeboorde gaten vrij zijn, gebruik hiervoor een scherp mes of een schroevendraaier. Wees voorzichtig dat men niets beschadigd.

Monteer beide cosmetica rekjes met de bijgeleverde schroeven. Om de waterdichtheid te garanderen, plaats eerst wat "all round sanitair kit"

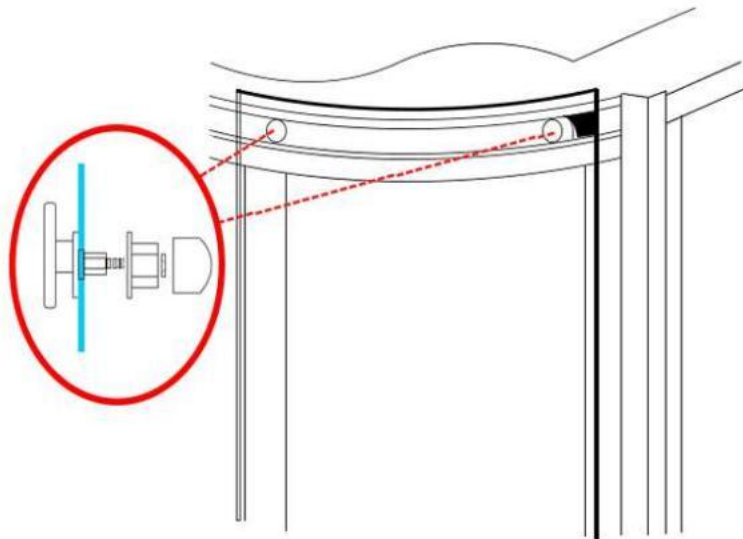


Bevestig de glijstang op zijn plaats met de watertoevoer aan de onderkant. Om de waterdichtheid te garanderen plaats eerst wat "all round sanitair kit".



Sluit vervolgens de regendouche aan op de daarvoor voorziene darm.





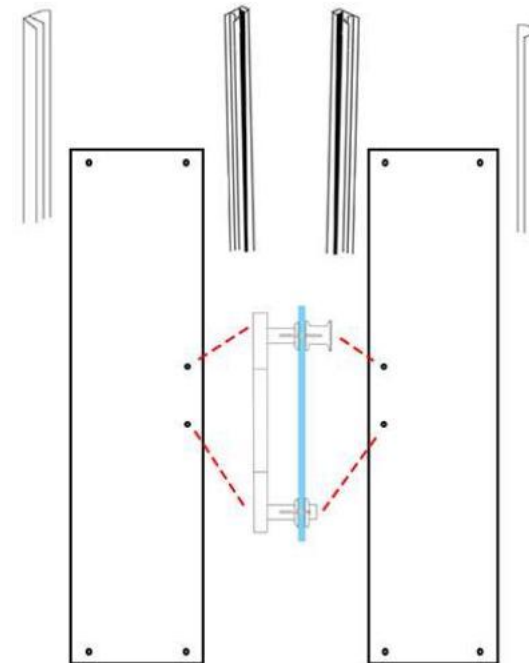
Monteer de wielen aan zowel de bovenkant als de onderkant van de glazen deuren.

Zorg ervoor dat de wielen in de laagste stand zijn ingesteld en hang vervolgens de deuren in de voorziene rails.

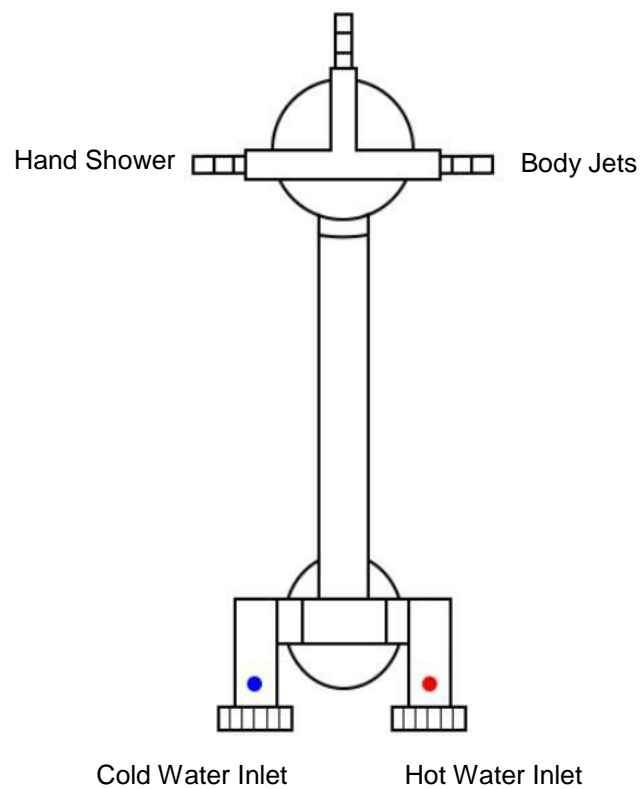
Eens de deuren geplaatst regel de wielen zodanig af dat deze zeer vlotje in de rails bewegen. Opgelet: het niet juist afstellen van de wielen kan de levensduur van de wielen sterk beïnvloeden.

Zorg ervoor dat de wielen op regelmatige basis worden gesmeerd

*Monteer de handgrepen en druk de magneetstrips op de deuren.
Plaats eveneens de waterwerende strips op de achterkant van de deuren.*



Monsoon Shower

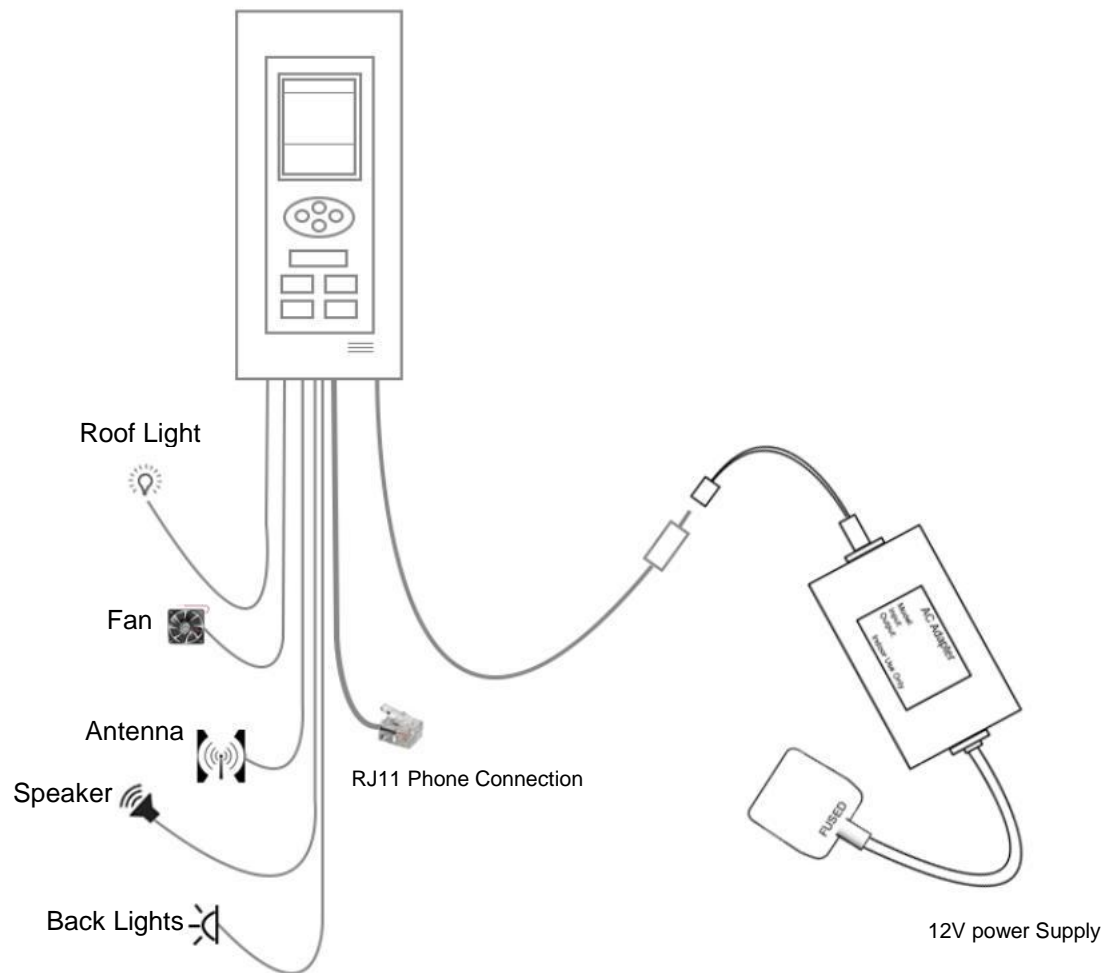


Sluit de warm water en koud water aansluitingen aan op het juist net.

Sluit vervolgens al de apparaten op de juiste uitgang van de verdeelkraan.

Opgelet: de apparaatuitgangen kunnen afwijken van de afbeelding.

"ansluitingen van het bedieningspaneel



Opgelet

De douche mag enkel in dienst worden gesteld na dat deze volledig voldoet aan de wetgeving en technisch reglement op de elektrische installatie van het land waar deze wordt gebruikt.

Silicone Seal where shown in red on the inside of the shower



TESTING FOR WATER LEAKS

LEAVING SHOWER 24 HOURS AFTER BUILD ALLOWING SEALANT TO CURE

With all connections tight, the waste and hoses checked, jets fully sealed, your shower still around 18 inches from its designated final resting point and the silicone fully cured (hence leaving for 24 hours minimum) Switch on the overhead shower NOT the massage jets, remember these will fire water out at you and are not suitable for checking leaks as they would normally only operate when a person is in front of them. Just use COLD water setting as hot will make cabin misty and condensate thus the inspection becomes very difficult. Now on the OUTSIDE of the shower inspect each joint, factory seal, hose, clip and jet by walking from one side and going around to the back and then to the other side finishing at the front. If you have a small leak (normally caused through insufficient sealer or air bubble on assembly, dry the area thoroughly and reseal on the OUTSIDE. Please remember where you see the water this may not be exactly where the leak is as it could have run around to a low point. Never seal your inner fittings (accessories) inside unless you feel it necessary and make sure it is thin and neat, remember you will see this for the life of the shower! Again leave to cure and check. If all good now check shower functions i.e. jets for back massage, foot massage, (if you have one) and finally hand shower, check your joints to these functions at the rear again. Never use the shower until **all** checks have been made and the installer is 100% happy in the knowledge no leaks are present.

All good?

Now push your shower FROM THE BASE NEVER GLASS OR FRAME into its final resting position. Now you can shower in the knowledge that you have no leaks a job done well and long product life.

Happy showering!